

# NOTLEUCHTEN

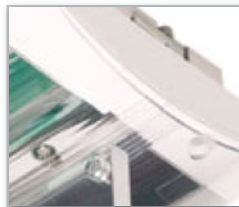
## B-LUX PREMIUM

### Sicherheits-/Rettungszeichenleuchte mit beidseitiger Piktogrammscheibe



#### Produktmerkmale:

- AUTOTEST-Funktion, Signalisierung über 3x farbige LED, inklusive Prüftaste
- Von Dauer- auf Bereitschaftsschaltung umschaltbar
- Wandaufbau- und Wandeinbauversionen lieferbar
- Geprüfte LED-Lebensdauer von mind. 50.000 Stunden
- Inklusive\* 1x Piktogrammscheibe aus Auswahltablette: Typ A bis C
- Perfekte Lichtverteilung durch Aluminiumreflektor u. spezielle Leuchtenabdeckung
- CE-Zeichen, hochwertiger NI-MH-Akku
- Gemäß DIN EN 60598-2-22 und DIN VDE 0108



#### \* Piktogrammscheibe Auswahl



Rettungsweg links Typ C



Rettungsweg rechts Typ B



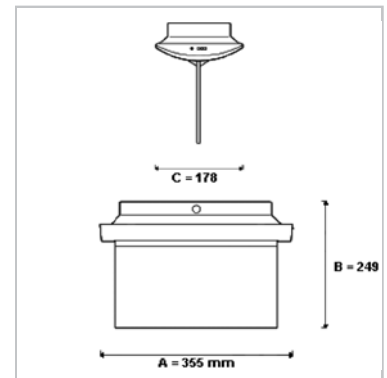
Notausgang Typ A

#### Material:

Gehäuse: Stahlblech, pulverbeschichtet  
Farbe: RAL 9003 (weiß)  
Abdeckung: Polycarbonat, transparent, bruchsicher  
Reflektor: Aluminium  
Piktogramm: Plexiglasscheibe mit beidseitigem Piktogramm, speziell für LED-Notleuchten

#### Technische Daten:

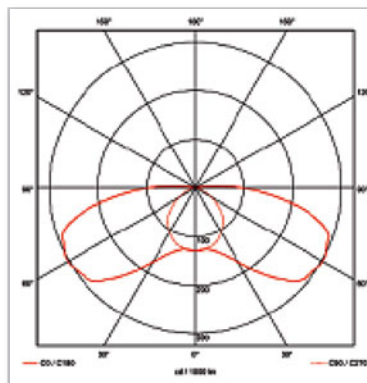
Betriebsspannung: 230 V - 50 Hz  
Schutzklasse: I  
Schutzart: IP 40  
Leergewicht: 1,5 kg  
Abmessungen (A x B x C): 355 x 249 x 178 mm



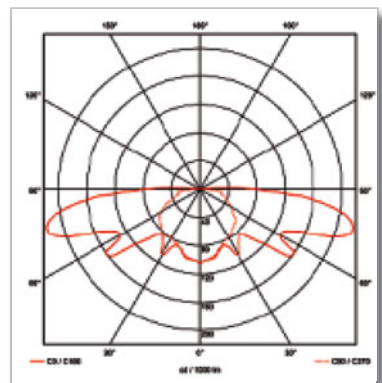
#### Erkennungsweite:

Erkennungsweite: 27 Meter

#### 8 W, 3 h:



#### LED, ZVh:



## Auswahltable:

Artikel-Nr.	Montageart	Leistung	Leuchtmittel	Vorschaltgerät	Betriebsdauer
18 549 030	Deckenaufbau	8 W	T5	Notlichtelektronik mit AT-Funktion	3 h
18 549 032	Deckeneinbau				
18 549 090	Deckenaufbau			EVG	Zentrale Versorgung
18 549 092	Deckeneinbau				
18 548 010	Deckenaufbau	15 W	5x High-Power-LED	Notlichtelektronik mit AT-Funktion	1 h
18 548 012	Deckeneinbau				
18 548 090	Deckenaufbau			EVG	Zentrale Versorgung
18 548 092	Deckeneinbau				